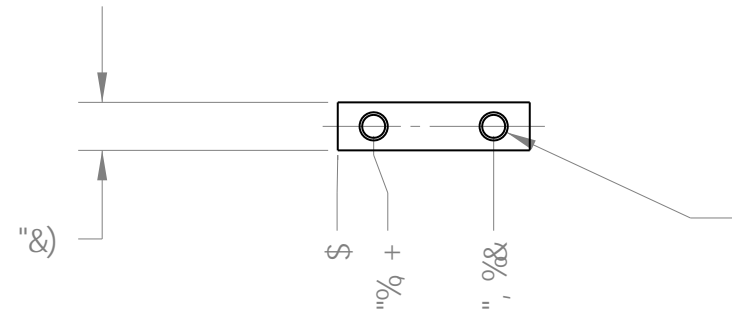
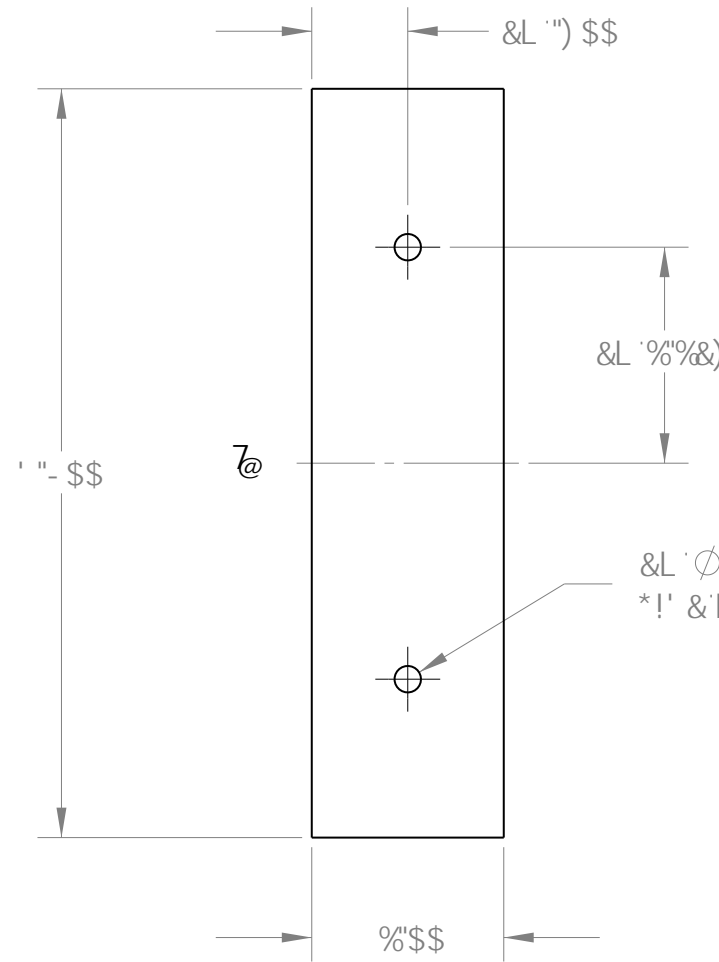


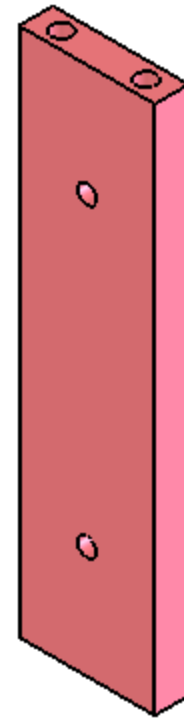
F9J -G- BG				
NC B9	F9J "	89G7 F-DHC B	85H9	5DDFC J 98
	\$	B #H5 @F9@95 G9"	\$, #% #&\$\$*	66
6(!7 (%	58898 &L '*!' &H5DD98 <C @9G5B8 7 9BH9F @B 9"	\$%#% #&\$\$+	G7 D



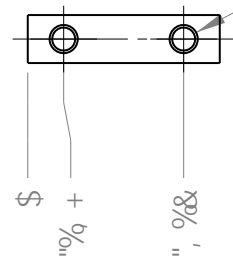
&L \phi \"' &L \phi \"' &
H5D': C F', (!(\$ '<9@7 C @ bgy fhi1 '%\$' i '8 J U"



&L \phi \"' %\$+ 'Hk FI '5 @@
*' &I B7 'Hk FI '5 @@



&L \phi \"' &L \phi \"' &
H5D': C F', (!(\$ '<9@7 C @ bgy fhi1 '%\$' i '8 J U"



I B @9GCH: 9FK -69 CD97 + 98 8 A 9BGC BG 5F9-B B7 <9G2F9A CJ 96I FG5B8 6F95? G<5FD98: 9G\$ \$\$) !S\$ %\$		HF -D@9GD97		Eqtpgm Wpkgtukv Egpygt hqt Tcf kqr j { uku'cpf 'Ur ceg' Tgugctej ' /' Kij cec.' P['36: 75	
HC @F5B7 9G "LL±" \$%\$ "LLL±" \$\$) 5B: @9G±\$) * I B @9GBC H982 5@@Q F: 57 9G* (' I B @9GBC H98	B5A 9.	B #H	85H9.	H# @9. ' DF -GA '6C L '6F57 9	
A 5H9F-5@ * \$ * % \$ i a j i a E BHM"	8F5K B.	G7 D		GAN9.	6 8F5K B: HF8C D(% F9J %
	5DDFC J 98.			G7 5 @. % %	85H9. % # % # & \$\$ + G< 99H% C : %
	: 56F-7 5H98.				
	: @9. HF8C D(% Df ga '6c1 '6UWV				